



ПАСПОРТ
И
РУКОВОДСТВО ПО ЭКСПЛУАТАЦИИ

ЛЕБЕДКИ ЭЛЕКТРИЧЕСКАЯ

модели ЛЭК Е21 (КСД)



Содержание

1. Описание и работа	
1.1 Назначение изделия.....	3
1.2 Основные характеристики.....	3
2. Использование по назначению	
2.1 Порядок установки, подготовка и работа.....	4
2.2 Техническое обслуживание.....	5
2.3 Неисправности и методы устранения.....	5
2.4 Меры предосторожности.....	6
3. Гарантийные обязательства	6
Отметки о периодических проверках и ремонте	7

ВНИМАНИЕ! Вся информация, приведенная в данном руководстве, основана на данных, доступных на момент печати. Производитель оставляет за собой право вносить изменения в конструкцию изделия без предварительного уведомления, если эти изменения не ухудшают потребительских свойств и качества продукции.

1. Описание и работа

1.1 Назначение изделия

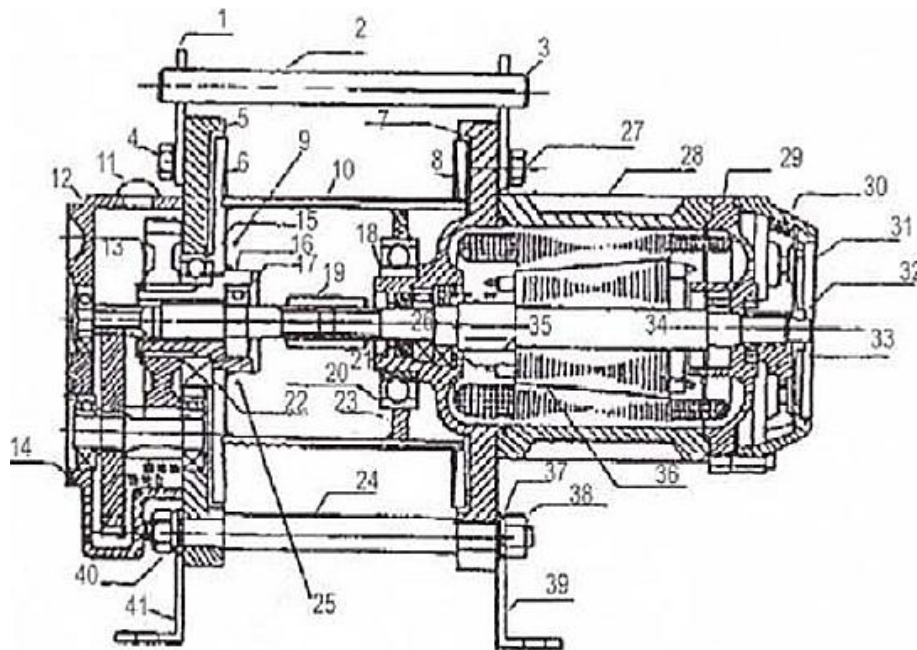
Лебедка электрическая предназначена для обеспечения подъемно-транспортных действий при строительных, монтажных и других работах, а также для комплектации подъемных устройств.

Условия для работы с лебедкой:

- Температура окружающей среды от -20 до +40 С.
- Окружающая среда – невзрывоопасная.
- Рабочее положение – крепление на горизонтальной или вертикальной площадке с помощью анкерных болтов под навесом.
- Исполнение лебедок для регионов с умеренным климатом – У2.
- Режим работы – легкий.

1.2 Основные характеристики

Лебедка состоит из двигателя, барабана, редуктора, переключателя движения и рамы. Вал двигателя, обеспечивающего подъем и спуск, соединен с валом редуктора, второй вал которого непосредственно вращает с барабан. Управление подъемом и спуском осуществляется с помощью переключателя.



1. Проушина	12. Корпус	23. Поддерживающие кольцо	34. Подшипник (204)
2. Соединительный штифт	13. Редуктор	24. Опорная шпилька	35. Пружина
3. Шплинт	14. Подшипник (204)	25. Отверстие для индукции каната	36. Конусообразный ротор
4. Болт	15. Перегородка	26. Подшипник (U20)	37. Шайба
5. Боковая пластина	16. Оболочка	27. Болт	38. Гайка М16
6. Перегородка	17. Подшипник (204)	28. Корпус статора	39. Кронштейн опоры
7. Задняя стенка	18. Кольцо	29. Задняя часть защитного кожуха	40. Гровер шайбы
8. Перегородка	19. Соединение	30. Крышка тормоза	41. Кронштейн опоры
9. Отверстие для каната	20. Войлочная прокладка	31. тормозная пластина	
10. Направляющий ролик (канатоукладчик)	21. Подшипник	32. Гайка регулировки тормоза	
11. Колпачок маслозаливного отверстия	22. Подшипник	33. 3-М5	

Модель	KCD-300 E21 (ЛЭК-300)			KCD-300 E21 (ЛЭК-300)	
	Артикул	1002126	1002129	1002545	1002135
Грузоподъемность, кг	300			300	
Длина каната, м	30	70	100	30	70
Расчетная скорость навивки каната на первом слое, м/мин	7-14	7-14	7-14	6-12	6-12
Рабочее напряжение, В	220			380	
Двигатель, кВт	1,5	2,2	1,5	0,6	0,6
Диаметр каната, мм	6	6	6	6	6
Габариты, мм	510x220x300	580x220x350	580x220x300	450x220x350	500x220x350
Масса, кг	32	38	42	32	38
Габариты (ящик), мм	570x270x340	650x270x410	660x270x350	510x250x390	570x260x390

Модель	KCD-500 E21 (ЛЭК-500)			KCD-500 E21 (ЛЭК-500)		
	Артикул	1002131	1002132	1002130	1002137	1002138
Грузоподъемность, кг	500			500		
Длина каната, м	30	70	100	30	70	100
Расчетная скорость навивки каната на первом слое, м/сек	7-14	7-14	6-12	6-12	7-14	7-14
Рабочее напряжение, В	220			380		
Двигатель, кВт	2,2	2,2	2,2	1	0,8	1
Диаметр каната, мм	6	6	6	6	6	6
Габариты, мм	510x250x300	550x270x370	590x270x340	530x270x380	550x270x370	600x270x370
Масса, кг	30	45	51	48	53	58
Габариты (ящик), мм	590x310x390	660x310x420	660x300x370	660x310x440	660x310x420	660x320x420

Модель	KCD-750 E21 (ЛЭК-750)		KCD-1000 E21 (ЛЭК-1000)	
	Артикул	1002139	1002134	1002133
Грузоподъемность, кг	750		1000	
Длина каната, м	70		70	100
Расчетная скорость навивки каната на первом слое, м/сек	6-12		8-16	8-16
Рабочее напряжение, В	380		380	
Двигатель, кВт	1,5		3	3
Диаметр каната, мм	8		10	10
Габариты, мм	1000x330x310		830x370x410	930x370x410
Масса, кг	75		175	182
Габариты (ящик), мм	1300x370x350		920x460x470	1250x470x450

Дата продажи:

МП:

Кол-во:

шт.

2. Использование по назначению

2.1 Порядок установки, подготовка и работа

- Вскрыв ящик проверьте лебедку на наличие повреждений, а также проверьте комплектность и наличие документации.
- Проверьте редуктор и стальной грузовой канат на наличие повреждений, а также проверьте наличие смазки на грузовом канате и масла в редукторе. В случае отсутствия масла и смазки его требуется добавить.

ВНИМАНИЕ! Убедитесь, что сеть питания имеет заземление. Запрещено работать с незаземленной лебедкой, т.к. она может выйти из строя, а также могут пострадать люди. Не перегружайте лебедку, в этом случае может произойти, обрыв каната!

ВНИМАНИЕ! При использовании тали (лебедки) при температуре ниже 0°C, первые 3-5 минут техника должна поработать без нагрузки, лишь затем можно использовать оборудование в обычном режиме, согласно заявленной грузоподъемности.

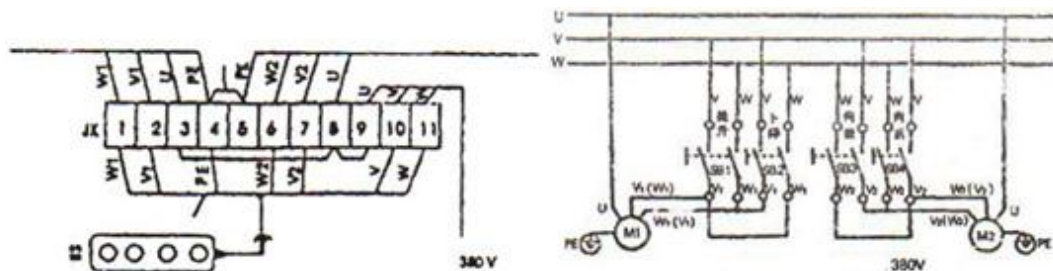
- Каждый раз перед использованием лебедку следует проверять без нагрузки, в тоже время проверяйте фиксацию креплений рамы лебедки. Только после данных проверок можно приступать к работе. При работе с лебедкой не стойте под грузом.
- Механизмы до пуска в работу должны подвергаться полному техническому освидетельствованию, включающему осмотр, статические испытания грузом, на 25% превышающим их номинальную грузоподъемность и динамические испытания грузом, на 10% превышающим номинальную грузоподъемность.
- Оцените груз, который должен быть поднят или сдвинут с места, и убедитесь, что он не превышает по грузоподъемности разрешенной величины.
- Наметьте места для сверления отверстий.
- Прикрепите лебедку к конструкции, способной держать нагрузку более 5 нагрузок на которую рассчитана лебедка. Убедитесь, что канат идет прямо из лебедки, но не под углом. Это предотвратит стирание и повреждение каната.
- Подключите лебедку к электросети.
- При тестировании лебедки нажмите переключатель на пульте управления сначала в одном направлении, а затем в другом для проверки направления работы лебедки.

- Смазка в редукторе должна быть густой – это литол, солидол или их аналоги. Смазка набивается специальным устройством на 2/3 от емкости редуктора. Подшипники электродвигателя смазываются раз в год при проведении ТО.

Для обеспечения безопасности при работе внешняя обшивка электрической лебедки должна быть заземлена, а в ее схему питания должен быть установлен дополнительный автоматический выключатель.

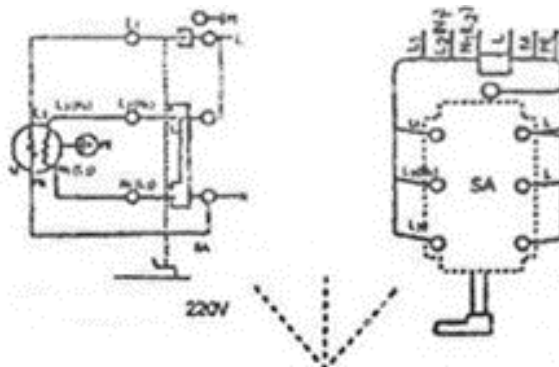
Подключение питания осуществляется специально обученным электротехническим персоналом с группой допуска по электробезопасности не ниже III.

Схема подключения лебедки 380В



Клемма 9(U) – фаза А,
Клемма 10(V) – фаза В,
Клемма 11(W) – фаза С,
Клемма PE – заземление.

Схема подключения лебедки 220В



2.2 Техническое обслуживание

- Перед началом работ необходимо проверять техническое состояние лебедки, крепление всех узлов и механизмов, состояние троса.
- Периодически смазывайте трос и все движущиеся части лебедки.
- Регулярно проверяйте редуктор. Раз в месяц смазывайте открытый редуктор твердыми сортами смазки, во избежание стирания металла: литол, солидол или графитовая смазка.
- Замену троса желательно доверить выполнять квалифицированным специалистам.

Порядок замены троса:

- Отмотать полностью весь трос. Обратит внимание, как он соединен с барабаном.
- Отсоединить старый трос и присоединить новый.
- Намотать новый трос на барабан, избегая образования петель.

2.3 Неисправности и методы устранения

Неисправность	Основная причина	Метод устранения
Мотор без нагрузки не работает, а с нагрузкой работает, но не двигается барабан.	Нестабильное подключение к сети.	Проверьте подключение к сети.
	Неисправен мотор.	Отремонтируйте или замените мотор.
Двигатель издает посторонние звуки.	Отключение питания одной фазы.	Проверьте питание.
	Не отрегулирован тормоз.	Отрегулировать тормоз.
Отказ тормозов, либо их медленное или слабое срабатывание.	Попадание масла в тормозную систему, либо большой износ тормозной накладки.	Очистить диск тормоза от масла.
	Сломана или изношена пружина тормоза.	Заменить пружину тормоза.
Посторонний шум грузового барабана, или редуктора.	Неисправна шестерня, либо подшипник в редукторе.	Немедленно отремонтировать.
	Отсутствие масла в редукторе.	Заменить (долить) масло в редуктор.
	Повреждены резиновые подушки.	Заменить.
	Ослаблены или отсутствуют болты крепления.	Затянуть болты.
От корпуса бьет ток.	Короткое замыкание на корпус лебедки.	Проверить, либо заменить мотор.
	Провод массы отключен, либо не имеет надежного соединения.	Проверить и надежно подсоединить провод массы.
Двигатель сильно нагревается.	Перегрузка лебедки.	Не перегружать лебедку.
	Частые подъемы/опускания.	Работать согласно коэффициента нагрузки (JC) 40%.
	Изношена фрикционная накладка тормоза.	Заменить тормозную накладку.
Груз остановлен на высоте, и с трудом перемещается при включении.	Нехватка мощности напряжения в сети.	Подождите до тех пор пока напряжение в сети не восстановится.

2.4 Меры предосторожности

- Данная электрическая лебедка создана для операций тяги и подъема грузов. Запрещено использовать данное оборудование для тяги, подъема, транспортировки людей или работать в местах, где под поднимаемым грузом, могут находиться люди.
- Работайте и обслуживайте лебедку в соответствии с инструкцией. Не допускайте детей и посторонних лиц, незнакомых с данной инструкцией, к управлению лебедкой. Лебедка может стать причиной ранений.
- Проверьте работу лебедки во всех режимах. Прекратите использование при любых повреждениях.
- Не превышайте разрешенную нагрузку.
- Не присоединяйте груз к полностью размотанному канату. Оставляйте как минимум пять полных витков на барабане.
- Не работайте с лебедкой, находясь под действием алкоголя.
- При работе с канатом используйте перчатки.
- Держитесь на расстоянии от троса и лебедки во время работы.
- Не тяните груз до того, как выполнены все действия по его надежному закреплению.
- Не используйте поврежденный трос.
- Не направляйте трос руками, не стойте на стороне каната лебедки.
- Не оставляйте груз, висящий на тросе, без присмотра.
- После окончания работы или в перерыве груз не должен оставаться в поднятом состоянии.
- Запрещается выравнивание груза на весу.
- Запрещается проводить ремонт механизма при поднятом грузе.
- Оператор может начать двигать груз только после того как убедится, что в зоне опасности отсутствуют люди и груз не перевернется.
- Если лебедка не может сдвинуть груз с места, отключите лебедку нажатием кнопки на пульте. Выявите причины, по которым он не двигается.
- Для обеспечения безопасности работы лебедки в ее линии электропередачи должен быть установлен дополнительный автоматический выключатель, соответствующий мощности двигателя.
- При использовании тали (лебедки) при температуре ниже 0°C, первые 3-5 минут техника должна поработать без нагрузки, лишь затем можно использовать оборудование в обычном режиме, согласно заявленной грузоподъемности.



3. Гарантийные обязательства

Оборудование марки TOR, представленное в России и странах Таможенного союза, полностью соответствует Техническому регламенту Таможенного союза ТР ТС 010/2011 «О безопасности машин и оборудования», что подтверждается декларациями соответствия.

Продукция, поставляемая на рынок стран Европейского союза, соответствует требованиям качества Directive 2006/42/EC on Machinery Factsheet for Machinery и имеет сертификат CE.

Система управления качеством TOR industries контролирует каждый этап производства в независимости от географического расположения площадки. Большинство наших производственных площадок сертифицированы по стандарту ISO 9001:2008.

Всю необходимую документацию на продукцию можно получить, обратившись в филиал или к представителю/дилеру в вашем регионе/стране.

Гарантийный срок устанавливается 12 месяцев со дня продажи конечному потребителю, но не более 30 месяцев со дня изготовления.

ГАРАНТИИ НЕ РАСПРОСТРАНЯЮТСЯ НА:

- Детали, подверженные рабочему и другим видам естественного износа, а также на неисправности оборудования, вызванные этими видами износа.
- Неисправности оборудования, вызванные несоблюдением инструкций по эксплуатации или произошедшие вследствие использования оборудования не по назначению, во время использования при ненормативных условиях окружающей среды, ненадлежащих производственных условий, в следствие перегрузок или недостаточного, ненадлежащего технического обслуживания или ухода.
- При использовании оборудования, относящегося к бытовому классу, в условиях высокой интенсивности работ и тяжелых нагрузок.
- На профилактическое и техническое обслуживание оборудования, например, смазку, промывку, замену масла.
- На механические повреждения (трещины, сколы и т.д.) и повреждения, вызванные воздействием агрессивных сред, высокой влажности и высоких температур, попаданием инородных предметов в вентиляционные отверстия электрооборудования, а также повреждения, наступившие в следствие неправильного хранения и коррозии металлических частей.
- Оборудование, в конструкцию которого были внесены изменения или дополнения.



В целях определения причин отказа и/или характера повреждений изделия производится техническая экспертиза сроком 10 рабочих дней с момента поступления оборудования на диагностику. По результатам экспертизы принимается решение о замене/ремонте изделия. При этом изделие принимается на экспертизу только в полной комплектации, при наличии паспорта с отметкой о дате продажи и штампом организации-продавца.

Срок консервации 3 года.

Порядок подачи рекламаций:

- Гарантийные рекламации принимаются в течение гарантийного срока. Для этого запросите у организации, в которой вы приобрели оборудование, бланк для рекламации и инструкцию по подаче рекламации.
- В случае действия расширенной гарантии, к рекламации следует приложить гарантийный сертификат расширенной гарантии.

- Оборудование, отосланное дилеру или в сервисный центр в частично или полностью разобранном виде, под действие гарантии не подпадает. Все риски по пересылке оборудования дилеру или в сервисный центр несет владелец оборудования.
- Другие претензии, кроме права на бесплатное устранение недостатков оборудования, под действие гарантии не подпадают.
- После гарантийного ремонта на условиях расширенной гарантии, срок расширенной гарантии оборудования не продлевается и не возобновляется.

Перечень комплектующих с ограниченным сроком гарантийного обслуживания.

ВНИМАНИЕ! На данные комплектующие расширенная гарантия не распространяется.

Комплектующие	Срок гарантии
Электродвигатель	1 год
Канатоукладчик	гарантия отсутствует
Трос (канат)	гарантия отсутствует

РАСШИРЕННАЯ ГАРАНТИЯ!

Для данного оборудования (Лебедка электрическая KCD (ЛЭК)) есть возможность продлить срок гарантии на 1 (один) год.

Для этого зарегистрируйте оборудование в течении 60 дней со дня приобретения на официальном сайте группы компаний TOR INDUSTRIES www.tor-industries.com (раздел «сервис») и оформите до года дополнительного гарантийного обслуживания. Подтверждением предоставления расширенной гарантии является Гарантийный сертификат.

Гарантийный сертификат действителен только при наличии документа, подтверждающее приобретение.



Информация данного раздела действительна на момент печати настоящего руководства. Актуальная информация о действующих правилах гарантийного обслуживания опубликована на официальном сайте группы компаний TOR INDUSTRIES www.tor-industries.com (раздел «сервис»).

